

## WENTYLATOR OSIOWY WOO (DO 77220 M<sup>3</sup>/H)



**Wentylatory osiowe WOO** to bardzo sprawne i wydajne wentylatory przystosowane do przetłaczania powietrza o gęstości  $\rho=1,2 \text{ kg/m}^3$ , przeznaczone m.in. do montażu w przewodach rurociągu. Może być stosowany w wentylacji ssącej i tłoczącej, w pomieszczeniach gdzie wymagana jest duża ilość powietrza m.in. w halach produkcyjnych, magazynach, maszynowniach, itp. Standardowo wentylator przystosowany do pracy w temperaturze  $-15\text{stC} +40\text{stC}$ . Inne zakresy temperatury dostępne na zamówienie.

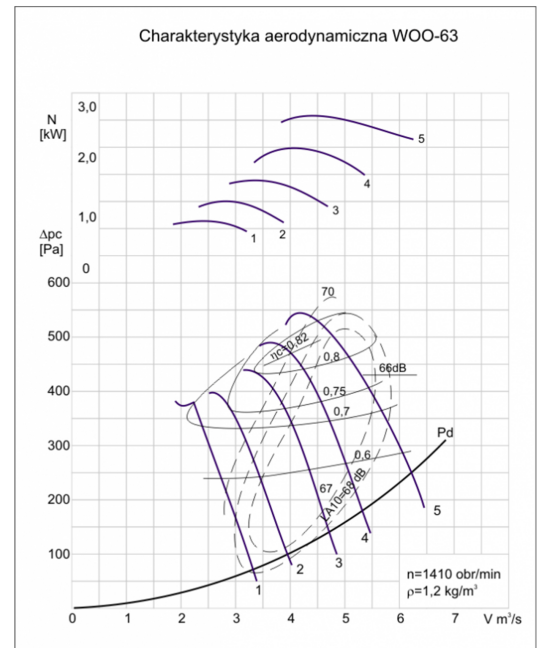
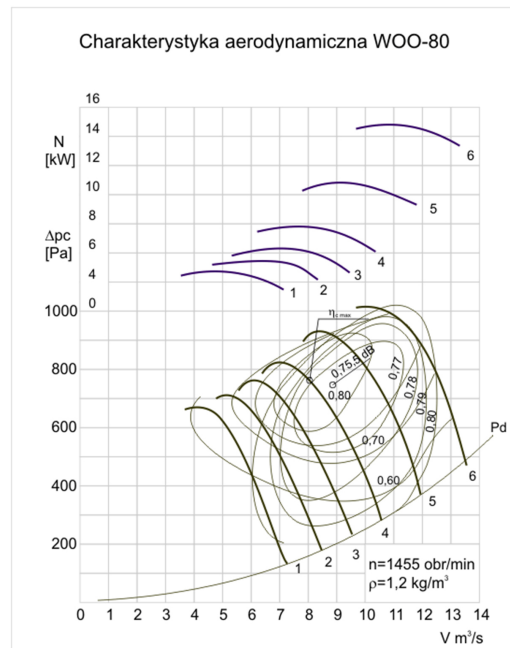
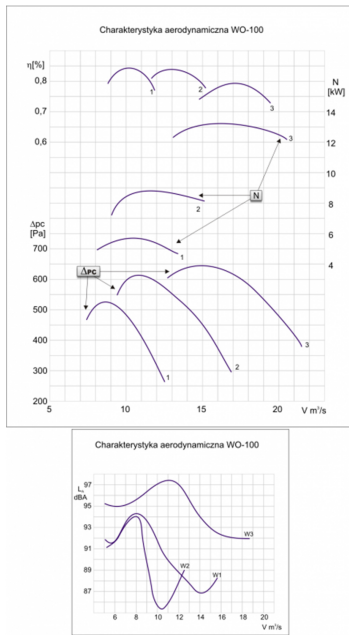
### Konstrukcja

Obudowa wentylatorów i wirniki są wykonane z blachy stalowej malowanej proszkowo lub zabezpieczone przed korozją w formie cynkowania ogniowego. Silnik o stopniu ochrony IP 55.

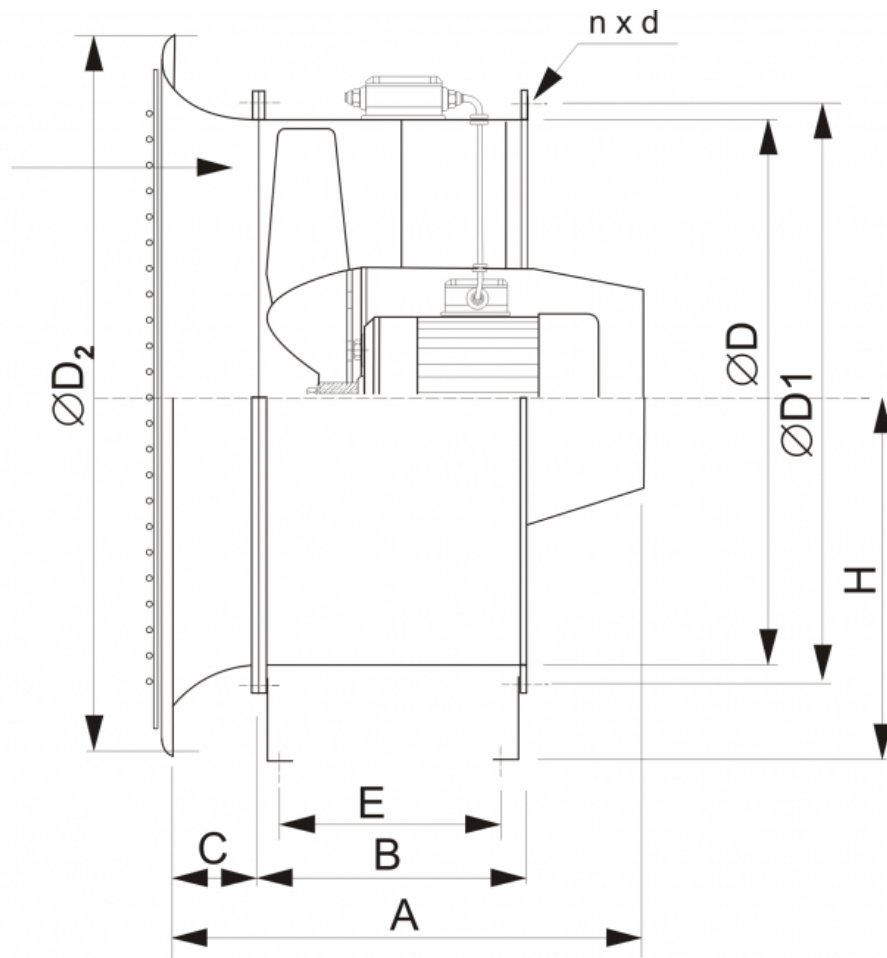
## Dane techniczne

	Wydajność (max)	Spręż. (max)	Moc	Obroty	Zasilanie
	[m <sup>3</sup> /h]	[Pa]	[kW]	[obr./min]	[V]
<b>WOO-63/1</b>	12240	380	1,5	1400	400
<b>WOO-63/2</b>	14400	395	2,2	1400	400
<b>WOO-63/3</b>	17280	440	2,2	1400	400
<b>WOO-63/4</b>	19800	480	3,0	1400	400
<b>WOO-63/5</b>	23220	525	4,0	1400	400
<b>WOO-80/1M</b>	17280	300	1,5	950	400
<b>WOO-80/1D</b>	25920	660	5,5	1400	400
<b>WOO-80/2M</b>	19800	305	2,2	950	400
<b>WOO-80/2D</b>	30420	700	7,5	1400	400
<b>WOO-80/3M</b>	22320	320	2,2	950	400
<b>WOO-80/3D</b>	34200	725	7,5	1400	400
<b>WOO-80/4M</b>	24480	345	3,0	950	400
<b>WOO-80/4D</b>	37800	790	7,5	1400	400
<b>WOO-80/5M</b>	28800	390	3,0	950	400
<b>WOO-80/5D</b>	43020	900	11,0	1400	400
<b>WOO-80/6M</b>	31680	450	5,5	950	400
<b>WOO-80/6D</b>	48600	1005	15,0	1400	400
<b>WO-100/1</b>	45000	530	7,5	960	400
<b>WO-100/2</b>	60660	630	11,0	960	400
<b>WO-100/3</b>	77220	645	15,00	960	400

## Charakterystyki



## Wymiary



	$\text{ØD}$ [mm]	$\text{ØD1}$ [mm]	$\text{ØD2}$ [mm]	A [mm]	B [mm]	C [mm]	H [mm]	E [mm]	$n \times d$ [mm]
<b>WOO-63</b>	630	670	820	570	430	70	496	360/460	12x9,5
<b>WOO-80</b>	800	840	1040	780	560	90	543	480/580	16x9,5
<b>WO-100</b>	1000	1073	1330	1020	500	170	700	430/800	24x15