

WENTYLATOR OSIOWY WOSE (DO 11000 M3/H)



Wentylatory osiowe WOSE to wentylator ścienny, osiowy, przeciwwybuchowy. Wentylatory służą do przetłaczania gazów, par lub pyłów wybuchowych. Wentylatory produkowane w dwóch wersjach:

WOSE – wentylatory do pracy w strefach Z1 (1) i Z2 (2) zagrożenia wybuchem gazów.

Klasa temperaturowa: od T1 do T3 (na specjalne zamówienie T4)

Temperatura otoczenia: do +40stC

Grupa wybuchowości: II (mieszanki podgrupy IIA i IIB)

Wentylatory nieprzystosowane do regulacji obrotów.

WOSE 3G/3D – wentylatory do pracy w strefach Z2 (2) i Z22 (22) zagrożenia wybuchem gazów i pyłów

Klasa temperaturowa dla gazów: od T1 do T3

Maksymalna temp. powierzchni dla pyłów do 120stC

Temperatura otoczenia: do +40stC

Grupa wybuchowości dla gazów: IIA i IIB

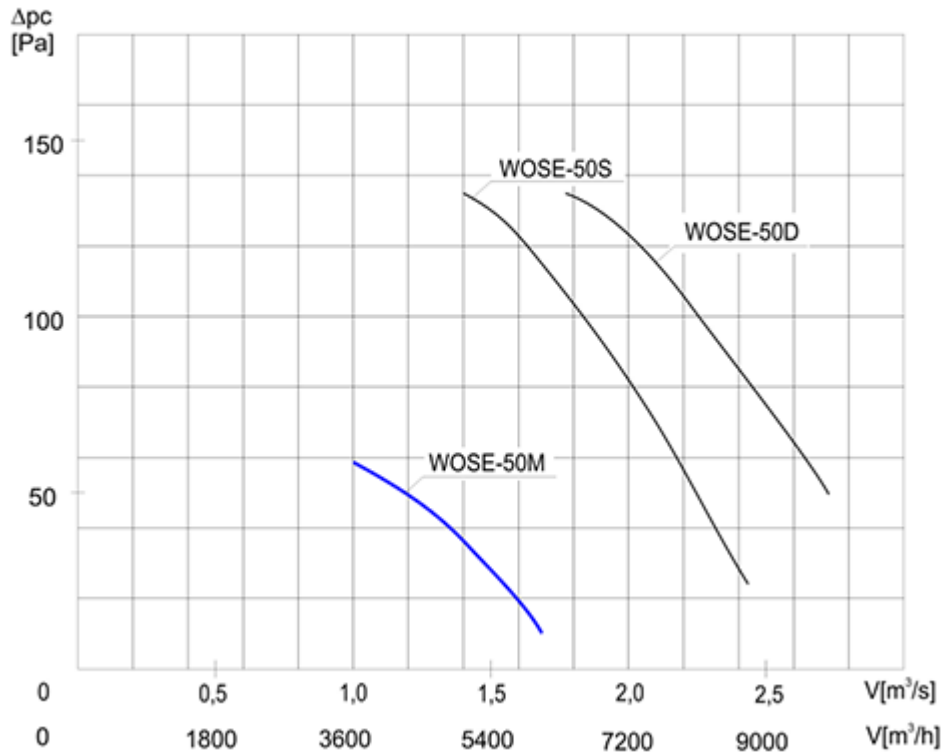
Grupa wybuchowości dla pyłów: IIIB

Wentylatory przystosowane do regulacji obrotów atestowanym przemiennikiem częstotliwości.

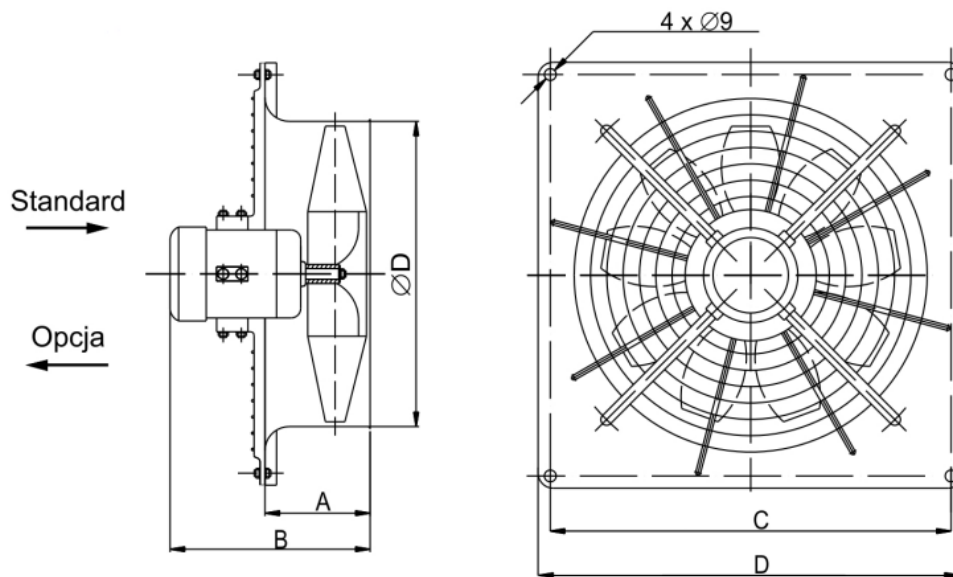
Dane techniczne

	Wydajność (max)	Spręż. (max)	Moc	Obroty	Zasilanie
	[m ³ /h]	[Pa]	[kW]	[obr./min]	[V]
WOSE-25	900	40	0,12	1400	400
WOSE-25 3G/3D	900	40	0,12	1400	400
WOSE-31M	1790	35	0,18	900	400
WOSE-31M 3G/3D	1790	35	0,18	900	400
WOSE-31D	2808	80	0,25	1400	400
WOSE-31/D 3G/3D	2808	80	0,25	1400	400
WOSE-35M	2890	50	0,18	900	400
WOSE-35M 3G/3D	2890	50	0,18	900	400
WOSE-35D	4530	123	0,25	1400	400
WOSE-35D 3G/3D	4530	123	0,25	1400	400
WOSE-40M	3890	52	0,18	900	400
WOSE-40M 3G/3D	3890	52	0,18	900	400
WOSE-40D	6084	128	0,25	1400	400
WOSE-40D 3G/3D	6084	128	0,25	1400	400
WOSE-45M	4700	53	0,18	900	400
WOSE-45M 3G/3D	4700	53	0,18	900	400
WOSE-45D	7350	129	0,37	1400	400
WOSE-45D 3G/3D	7350	129	0,37	1400	400
WOSE-50M	6120	57	0,18	900	400
WOSE-50M 3G/3D	6120	57	0,18	900	400
WOSE-50S	8820	138	0,37	1400	400
WOSE-50S 3G/3D	8820	138	0,37	1400	400
WOSE-50D	9900	138	0,55	1400	400
WOSE-50D 3G/3D	9900	138	0,55	1400	400
WOSE-56S	11000	150	0,55	1400	400
WOSE-56S 3G/3D	11000	150	0,55	1400	400
WOSE-56M	7040	62	0,37	900	400
WOSE-56M 3G/3D	7040	62	0,37	900	400

Charakterystyki



Wymiary



	A [mm]	B [mm]	ØD [mm]	C [mm]	D [mm]
WOSE-25	140	300	250	290	340
WOSE-31	140	300	315	360	410
WOSE-35	140	310	355	400	490
WOSE-40	140	340	400	490	530
WOSE-45	140	390	450	520	580
WOSE-50	140	400	500	560	610
WOSE-56	190	400	560	620	700