

WENTYLATOR PROMIENIOWY KWASOODPORNY WP-OH



Wentylator z wirnikami promieniowymi WP-OH zaliczany do rodziny wentylatorów stacjonarnych z wirnikami promieniowymi w wykonaniu kwasoodpornym. Stosowany wszędzie tam gdzie istnieje możliwość zanieczyszczenia powietrza przetłaczanego substancjami żrącymi itp.

Są to wentylatory o napędzie bezpośrednim przystosowane do montażu stacjonarnego. Wentylatory przystosowane do pracy ciągłej w trudnych warunkach.

Charakteryzuje się głośniejszą pracą i większą odpornością na zanieczyszczenia niż wentylatory z wirnikami bębnowymi. Przetłaczany czynnik nie powinien oblepiać wirnika. Temperatura czynnika przepływającego od -25stC do +60stC. Temperatura otoczenia -15stC do +40stC. Inne zakresy temperatur dostępne na zamówienie.

Konstrukcja:

Obudowa wentylatora - stal chromoniklowa 1.4301 malowana proszkowo.

Wirnik promieniowy - stal chromoniklowa 1.4301 malowana proszkowo.

Podstawa wentylatora i silnika - stal malowana proszkowo.

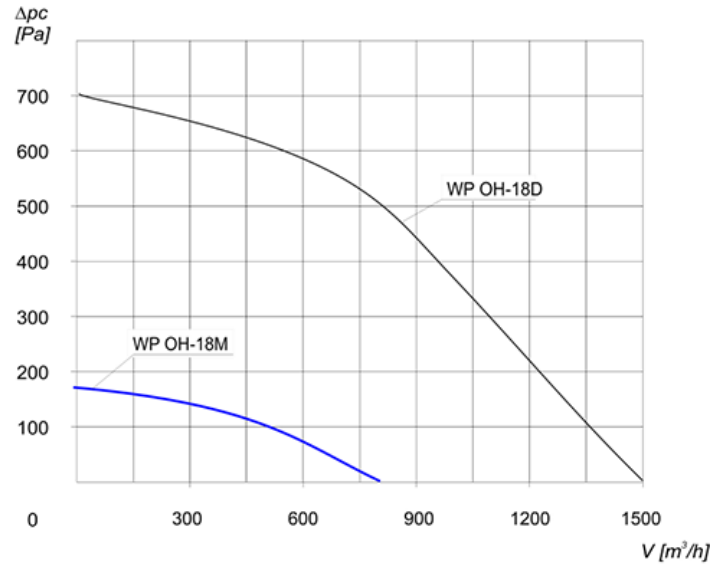
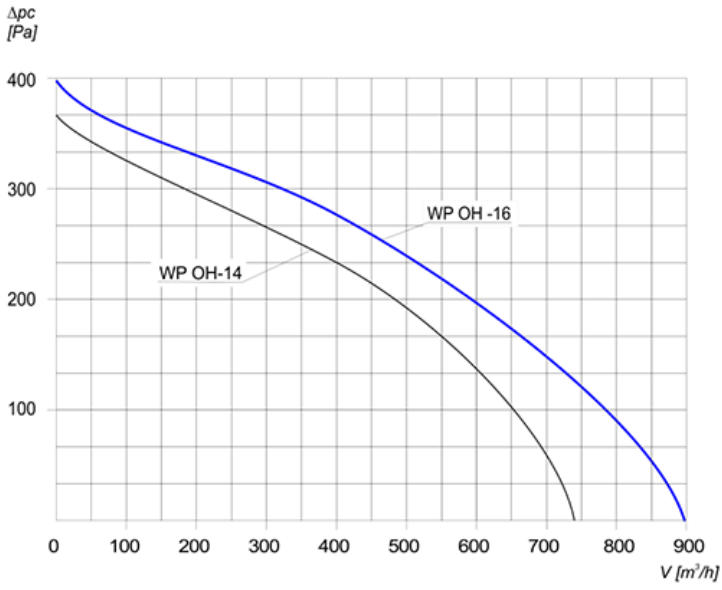
Silnik jedno lub trójfazowy o stopniu ochrony IP55 przystosowany do regulacji obrotów.

W wentylatorach o prędkości obrotowej 900 obr/min oraz o mocy powyżej 1,5kW stosowane są tylko silniki trójfazowe.

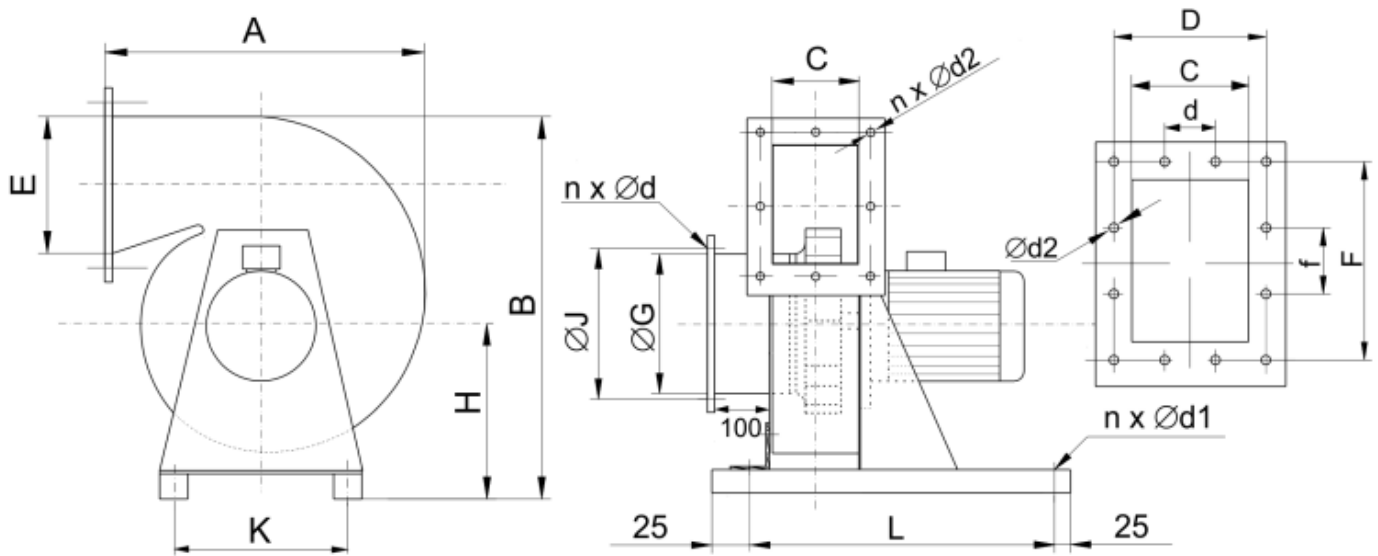
Dane techniczne

	Wydajność(max) [m ³ /h]	Spręż(max) [Pa]	Moc [kW]	Obroty [obr./min]	Zasilanie [V]
WP OH-14	740	360	0,12	2800	400
WP OH-16	900	400	0,18	2800	400
WP OH-18 M	810	160	0,12	1400	400
WP OH-18 D	1520	720	0,25	2800	400
WP OH-20 M	2200	280	0,25	1400	400
WP OH-20 D	4050	1100	1,5	2800	400
WP OH-25 M	3250	400	0,37	1400	400
WP OH-25 SN	5700	880	1,1	1400	400
WP OH-31 M	4500	620	0,75	1400	400
WP OH-31 D	9400	2280	5,5	2800	400
WP OH-35 M	8340	800	1,5	1400	400
WP OH-35 D	16210	2684	7,5	2800	400
WP OH-40 M	7900	1300	3,0	1400	400
WP OH-45 D	22500	1800	7,5	1400	400
WP OH-40 S	11200	700	1,5	900	400
WP OH-40DN	16000	1400	4,0	1400	400

Charakterystyki



Wymiary



	A [mm]	B [mm]	C [mm]	D [mm]	E [mm]	F [mm]	G [mm]	J [mm]	K [mm]	L [mm]	d [mm]	f [mm]	H [mm]	nxØd2 [mm]	nxØd [mm]	nxØd1 [mm]
WP OH-14	284	300	125	149	125	149	140	165	180	185	-	-	155	4x7	4x7	2x7
WP OH-16	350	390	125	149	180	204	160	185	200	185	-	140	185	8x7	4x7	2x7
WP OH-18 M,D	425	465	140	164	180	224	180	205	250	200	-	140	240	8x7	4x7	2x10
WP OH-20 M,D	525	590	160	192	250	282	200	225	350	220	-	140	290	12x10	4x9,5	2x12
WP OH-25 M,D	653	726	200	232	315	347	250	275	400	260	140	140	345	12x10	4x9,5	2x12
WP OH-25 S	815	899	315	347	355	387	250	275	550	310	140	140	420	12x10	8x9,5	2x12
WP OH-31 M,D	750	800	250	282	315	347	315	352	400	310	140	140	380	12x10	8x9,5	2x12
WP OH-35 M,D	815	899	315	347	355	387	355	392	550	310	140	140	420	12x10	8x9,5	2x12
WP OH-40 M	860	948	250	312	400	432	400	438	500	340	140	140	440	12x10	8x9,5	2x12
WP OH-40 S,D	990	1140	400	432	450	482	400	438	650	900	140	140	500	12x10	8x9,5	2x14

WP																		
OH-45	1170	1340	400	432	560	592	450	488	750	950	140	140	590	16x10	8x9,5	2x14		
M,D																		
