

## WENTYLATOR PROMIENIOWY WB DWUBIEGOWY



**Wentylatory promieniowe typu WB** przystosowane są do przetłaczania powietrza czystego lub zanieczyszczonego o maksymalnym stężeniu zapylenia do  $0,3\text{g}/\text{m}^3$  i temperaturze  $+40^\circ\text{C}$ . Znajdują zastosowanie w instalacjach wentylacyjnych (nawiewnych lub wywiewnych) w przemyśle, rolnictwie, budownictwie, a także w różnych rodzajach obiektów użyteczności publicznej jak: laboratoria, magazyny, szpitale, szkoły, stołówki, baseny, oczyszczalnie ścieków itp. Wentylatory typu WB wykonane są z twardego PVC

Stopień ochrony: **IP 54**

Klasa izolacji : **F**

Wykonanie:

- Standardowe:  $+ 40^\circ\text{C}$
- Specjalne:  $+ 60^\circ\text{C}$

Dostępne kolory: biały i szary

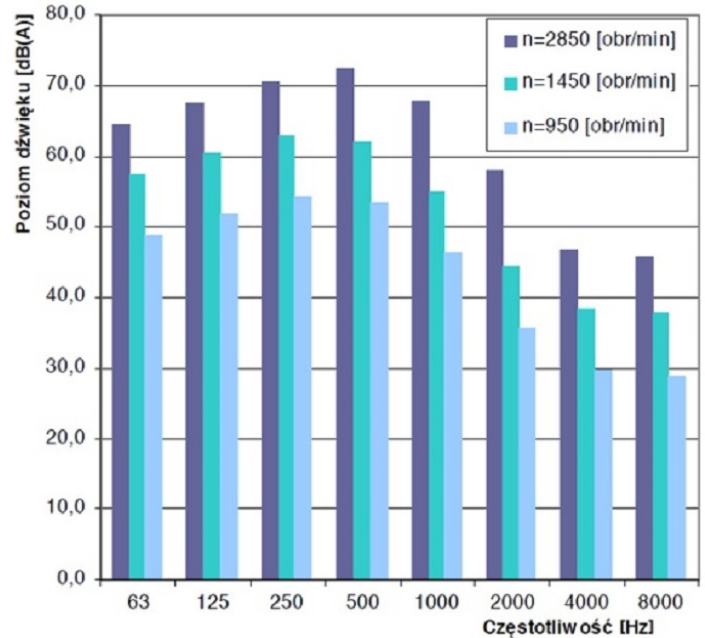
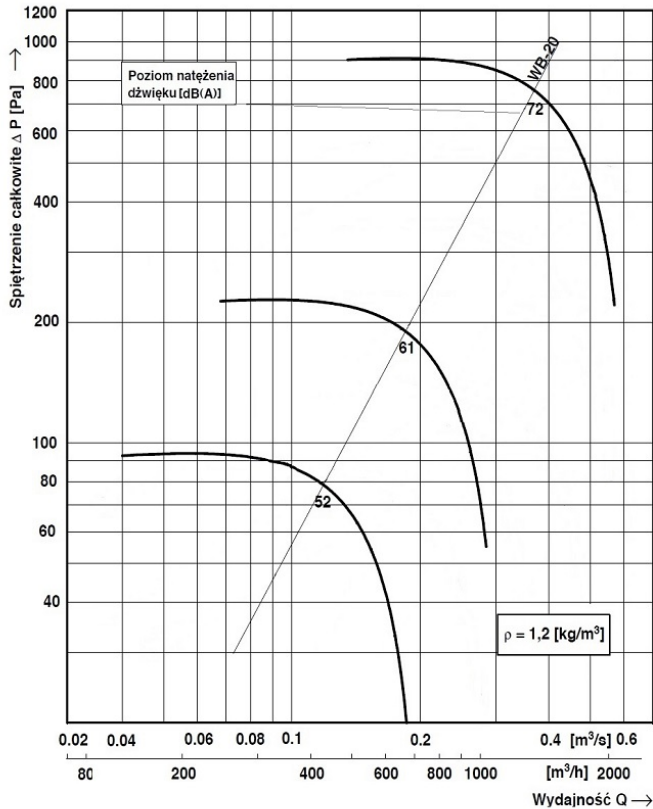
Malowanie osłony silnika na dowolny kolor wg wskaźnika RAL

## Dane techniczne

Wielkość wentylatora	Prędkość obrotowa [obr/min]	Zakres wydajności		Zakres spiętrzenia statycznego [Pa]	Moc silnika [kW]	Poziom dźwięku	
		[m <sup>3</sup> /s]	[m <sup>3</sup> /h]			W odległ. 1m [dB(A)]	W odległ. 5m [dB(A)]
WB 20 – D <small>wb d pt</small>	950 / 1450	0,047 ÷ 0,176	169 ÷ 634	93,5 ÷ 32	0,18	47	38
		0,073 ÷ 0,274	263 ÷ 986	226 ÷ 77	0,25	56	47
	1450 / 2850	0,073 ÷ 0,274	263 ÷ 986	226 ÷ 77	0,45	56	47
		0,145 ÷ 0,548	522 ÷ 1973	905 ÷ 307	0,60	72	64
WB 25 – D	950 / 1450	0,091 ÷ 0,343	328 ÷ 1235	146 ÷ 49,5	0,18	54	46
		0,142 ÷ 0,343	511 ÷ 1926	354 ÷ 120	0,25	64	55
WB 30 – D	950 / 1450	0,157 ÷ 0,594	565 ÷ 2138	210 ÷ 71	0,25	59	50
		0,245 ÷ 0,924	882 ÷ 3326	509 ÷ 173	0,75	69	60

## Charakterystyki

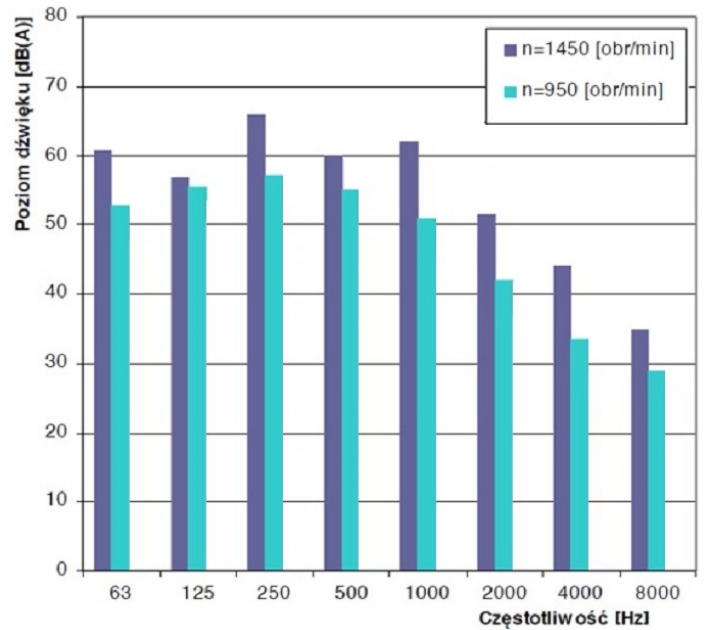
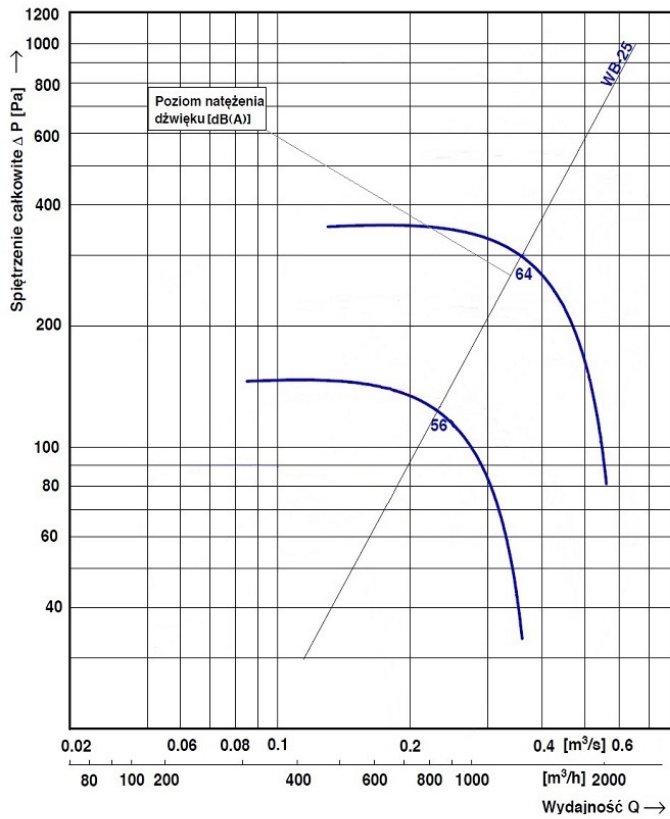
### WB 20-D



### Poziomy dźwięk wentylatora WB 20 – D dla poszczególnych częstotliwości

Obroty silnika [obr/min]	Częstotliwość [Hz]								Poziom dźwięku [dB(A)]
	63	125	250	500	1000	2000	4000	8000	
2800	64	67	70	72	68	58	47	46	72
1450	52	55	59	59	49	39	27	19	61
950	46	49	51	46	36	25	19	18	52

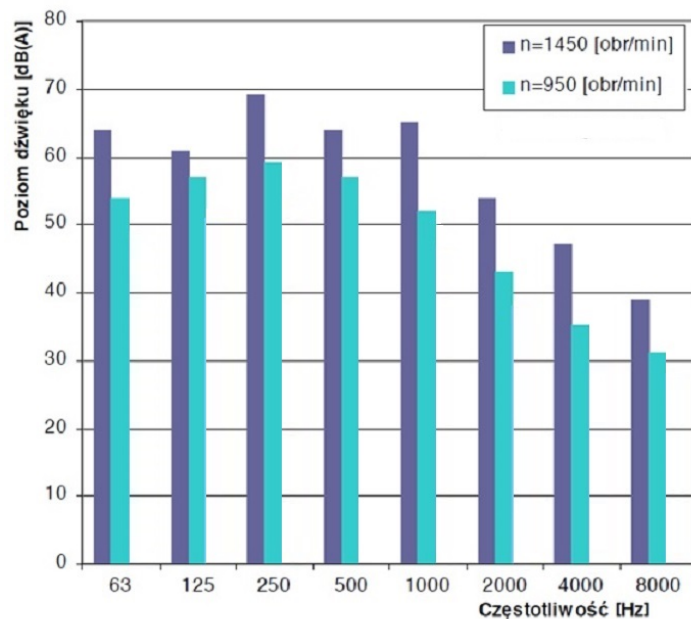
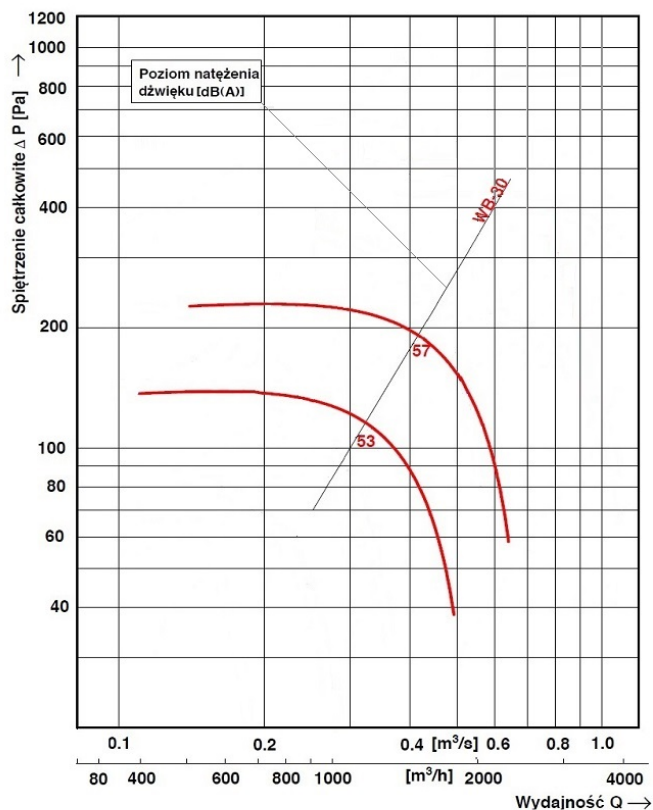
### WB 25-D



### Poziomy dźwięk wentylatora WB 25 – D dla poszczególnych częstotliwości

Obroty silnika [obr/min]	Częstotliwość [Hz]								Poziom dźwięk [dB(A)]
	63	125	250	500	1000	2000	4000	8000	
1450	53	56	57	55	51	42	34	29	56
950	48	50	52	50	46	37	29	28	51

### WB 30-D



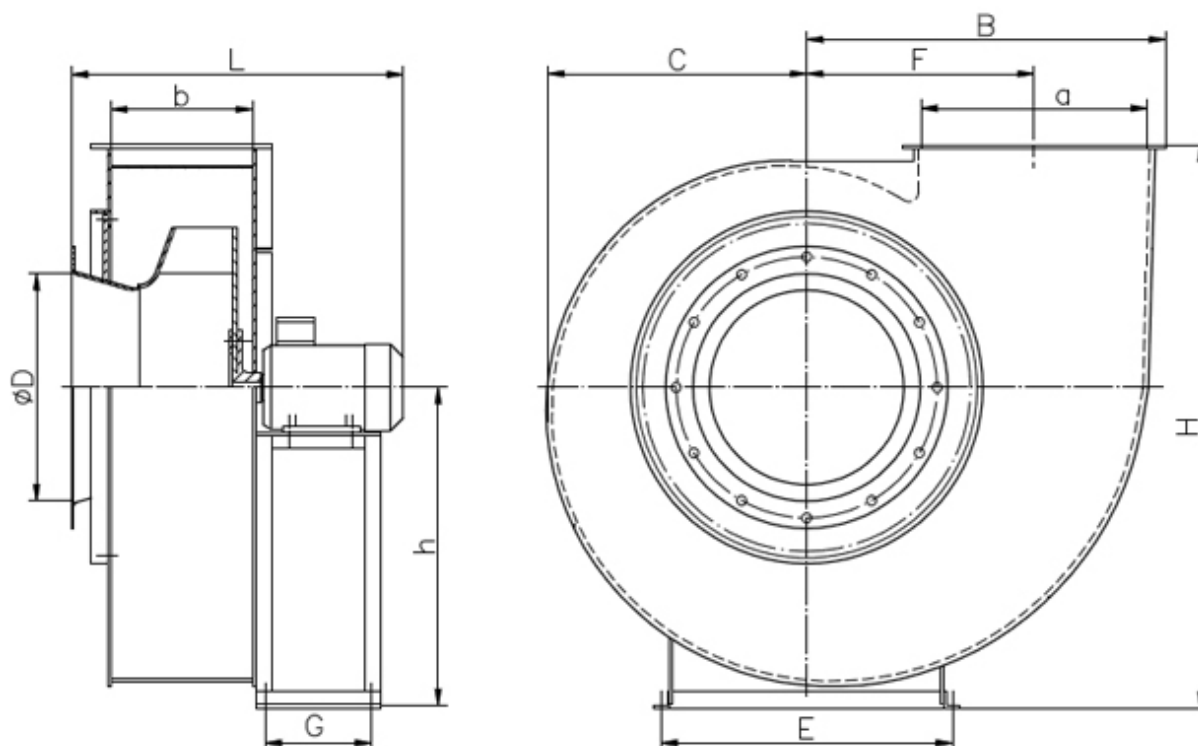
### Poziomy dźwięku wentylatora WB 30 – D dla poszczególnych częstotliwości

Obroty silnika [obr/min]	Częstotliwość [Hz]								Poziomy dźwięku [dB(A)]
	63	125	250	500	1000	2000	4000	8000	
1450	54	57	59	57	52	43	35	31	58
950	49	51	54	52	47	38	30	29	52

### Parametry silników:

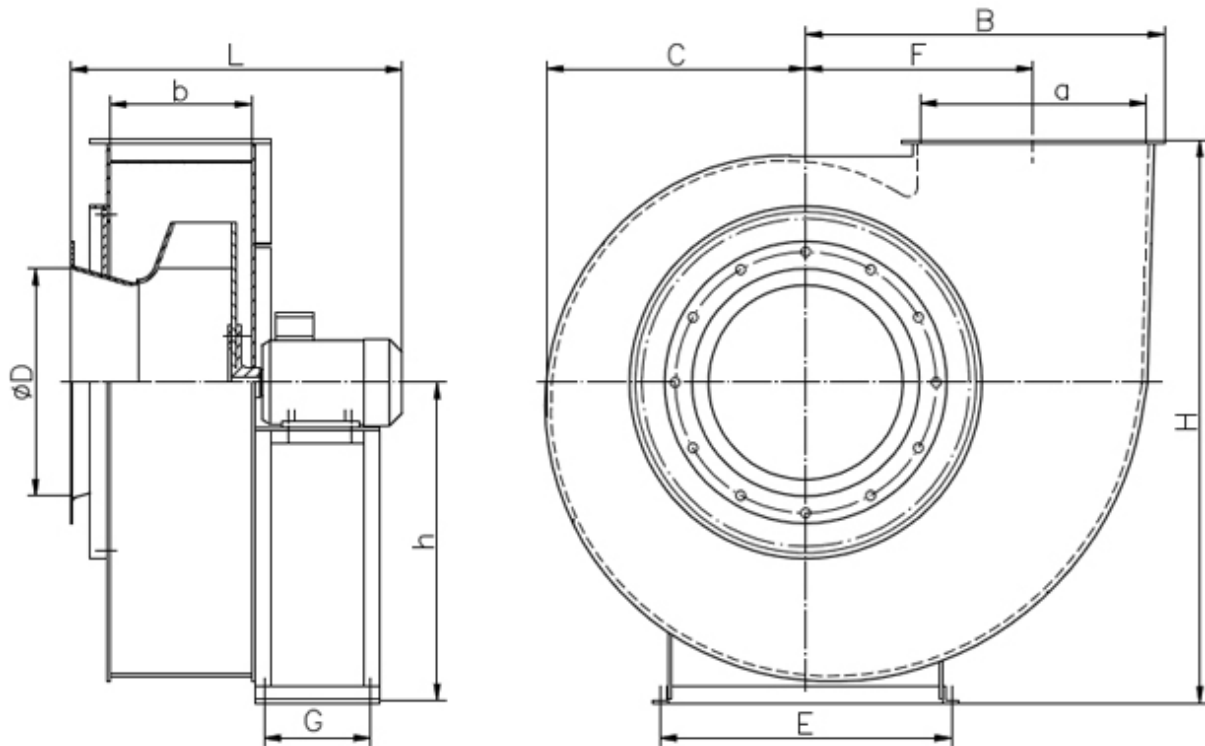
Wielkość wentylatora	Prędkość obrotowa [obr/min]	Moc silnika [kW]	Silnik trójfazowy U = 400 [V]	
			Typ silnika	Pobór prądu [A]
WB 20 – D	950 / 1450	0,18	Sh 71-6/4B	0,80
		0,25		1,10
	1450 / 2850	0,45	Sh 80-4/2A	1,50
		0,60		1,90
WB 25 – D	950 / 1450	0,18	Sh 71-6/4B	0,80
		0,25		1,00
WB 30 – D	950 / 1450	0,25	Sh 80-6/4C	1,00
		0,75		2,00

## Wymiary



Wielkość wentylatora	Wymiary [mm]											Masa [kg]
	D	a	b	h(RD 0)	F	C	G	E	L	H	B	
WB 20 - D	200	237	133	326	224	240	370	278	510	568	381	25-27
WB 25 - D	250	297	166	398	280	297	405	308	545	698	473	30
WB 30 - D	300	356	199	482	336	358	440	414	620	848	557	39

## Układy wylotu:



Wielkość wentylatora	Układ	Wymiary [mm]		
		H	B	C
WB 20 – D	RD 0, LG 0	568	381	240
	RD 90, LG 90	659	242	291
	RD 180, LG 180	550	381	240
	RD 270, LG 270	629	242	291
WB 25 – D	RD 0, LG 0	698	473	297
	RD 90, LG 90	805	300	363
	RD 180, LG 180	675	473	297
	RD 270, LG 270	784	300	363
WB 30 – D	RD 0, LG 0	848	557	358
	RD 90, LG 90	960	336	437
	RD 180, LG 180	809	557	358
	RD 270, LG 270	930	336	437