

WENTYLATOR PROMIENIOWY WP (DO 7300 M³/H)



Wentylator promieniowy WP to wentylator promieniowy o napędzie bezpośrednim przystosowany do montażu stacjonarnego w instalacjach wentylacyjnych, klimatyzacyjnych, odpylających, ogrzewczych itp. Charakteryzuje się głośniejszą pracą i większą odpornością na zanieczyszczenia niż wentylatory z wirnikami bębnowymi. W warunkach trudnej pracy zalecamy stosowanie wentylatorów WBS, WPS. Temperatura pracy od -15stC do +40stC.

Konstrukcja:

Obudowy wentylatorów wykonane z blachy stalowej zabezpieczonej antykorozyjne przez malowanie. Wirnik stalowy lub aluminiowy. Przetłaczany czynnik nie powinien oblepiać wirnika. Zastosowano silniki IP 54 nie przystosowane do regulacji obrotów.

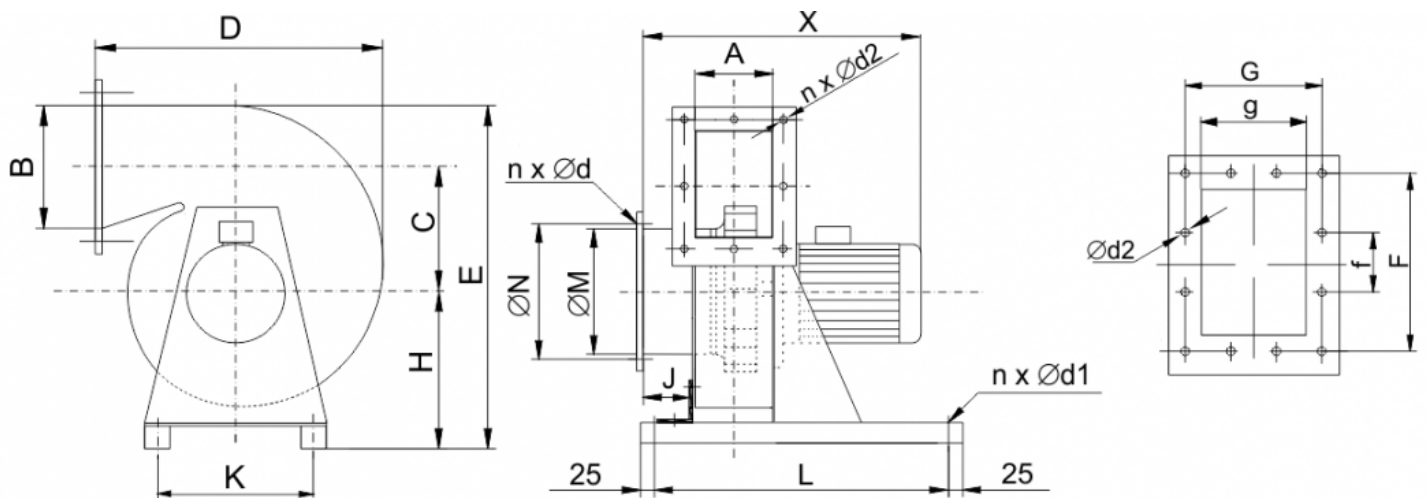
Dane techniczne

	Wydajność(max) [m ³ /h]	Spręż(max) [Pa]	Moc [kW]	Obroty [obr./min]	Zasilanie [V]
WP-31 AN	3500	650	0,55	1400	400
WP-35 A	7300	780	1,5	1400	400

Charakterystyki



Wymiary



	A	B	C	D	E	H	K	M	N	$n \times \varnothing d$	J	L	X	$n \times \varnothing d1$	G	g	F	f	$n \times \varnothing d2$	
	[mm]	[mm]	[mm]	[mm]	[mm]	[mm]	[mm]	[mm]	[mm]	[mm]	[mm]	[mm]	[mm]	[mm]	[mm]	[mm]	[mm]	[mm]	[mm]	[mm]
WP-31 AN	200	315	264	653	767	345	350	315	352	8x9,5	60	550	710	2x12	232	140	137	140	12x10	
WP-35 A	315	355	344,5	817	942	420	550	355	392	8x9,5	100	550	770	2x12	347	140	387	140	12x10	