

WENTYLATOR PROMIENIOWY WPSW (DO 10500 M³/H)



Wentylator promieniowy WPSW to wentylator promieniowy o podwyższonym ciśnieniu. Może być stosowany wszędzie tam gdzie występują duże opory instalacji. Wentylator może transportować zanieczyszczone (zapyłone) powietrze o temp. od -25oC do +60oC. Przystosowany do regulacji obrotów przemiennikiem częstotliwości.

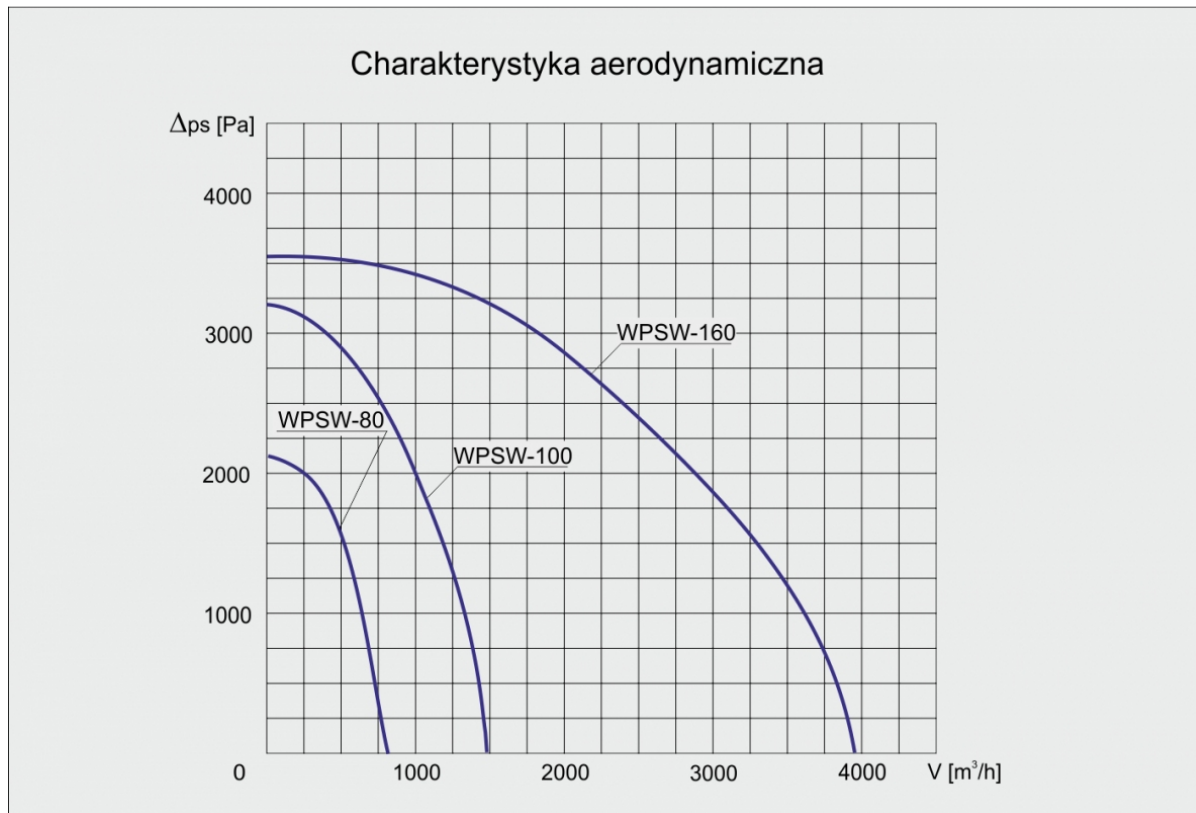
Konstrukcja:

Obudowa wentylatora wykonana jest z blachy stalowej malowanej proszkowo lub na zamówienie ocynkowanej. Wirnik stalowy malowany proszkowo, silnik trójfazowy IP54 (na zamówienie silnik jednofazowy).

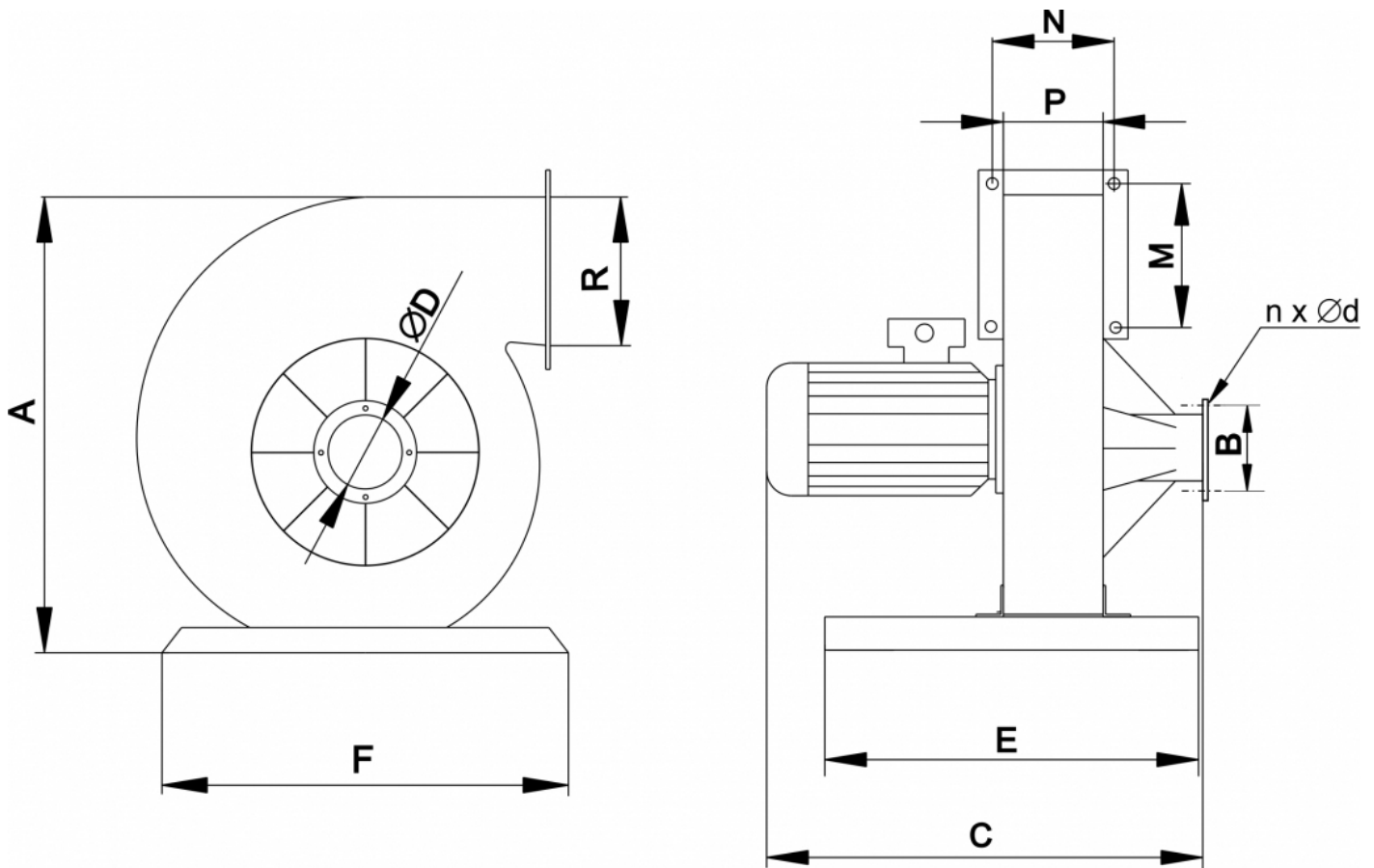
Dane techniczne

	Wydajność max [m ³ /h]	Spręż max [Pa]	Moc [kW]	Obroty [obr/min]	Zasilanie [V]
WPSW-80	720	2100	0,75	2800	400
WPSW-100	1460	3200	1,5	2800	400
WPSW-160	3900	3520	3,0	2800	400
WPSW-200B	4760	7000	7,5	2800	400
WPSW-250A	7700	6650	11	2800	400
WPSW-250C	10500	8000	22	2800	400

Charakterystyka



Wymiary



	A [mm]	B [mm]	C [mm]	F [mm]	E [mm]	D [mm]	M [mm]	N [mm]	P [mm]	R [mm]
WPSW-80	700	-	470	500	450	80	210	135	105	180
WPSW-100	790	-	500	500	450	100	210	135	105	180
WPSW-160	700	-	580	495	550	160	210	190	160	190

