

# WENTYLATOR PRZECIWWYBUCHOWY TD EX



## Wentylator przeciwybuchowy TCBT

Wentylatory TD EX odpowiadają wymaganiom Dyrektywy ATEX 2014/34/UE, są zaprojektowane do użytku w strefach zagrożenia wybuchem poza kopalniami i wyrobiskami górniczymi. Spełniają wymogi grupy II kategorii 2G – strefa 1. Oznaczenie ATEX: II 2G Ex eb IIB T3 Gb,

### Konstrukcja:

- model TD-800/200 ATEX jest wykonany z antystatycznego tworzywa sztucznego,
- pozostałe modele wykonane są z blachy stalowej zabezpieczonej czarną powłoką poliestrową,
- wysokosprawnym wirnikiem śrubowym,
- zakres temperatury pracy od -200 C do 400 C.

### Silnik elektryczny:

- 1-fazowy 230V, 50Hz przystosowany do pracy w strefach zagrożonych wybuchem,
- stopień ochrony IP44 (modele 1100/250 oraz 1200/315), IP54 (model 800/200), klasa izolacji B,
- nieprzystosowany do regulacji prędkości obrotowej.

### Dostępne warianty:

- TD-800/200 ATEX EXEIIIT3 II 2GB 230V 50HZ
- TD-1100/250 ATEX EXEIIIT3 II 2GB 230V 50HZ
- TD-1200/315 ATEX EXEIIIT3 II 2GB 230V 50HZ

## Dane techniczne

Typ	moc silnika	predkość obrotowa	natężenie	napięcie	wydajność	poziom ciśnienia akustycznego*			masa
	[kW]	[obr/min]	[A]	[V]	[m³/h]	[dB(A)]			[kg]
TD-800/200 ATEX	0,12	2450	0,5	230	1020	53	43	55	5
TD-1100/250 ATEX	0,197	2630	0,81	230	1130	59	46	65	20
TD-1200/315 ATEX	0,17	2600	0,71	230	1320	56	44	59	25

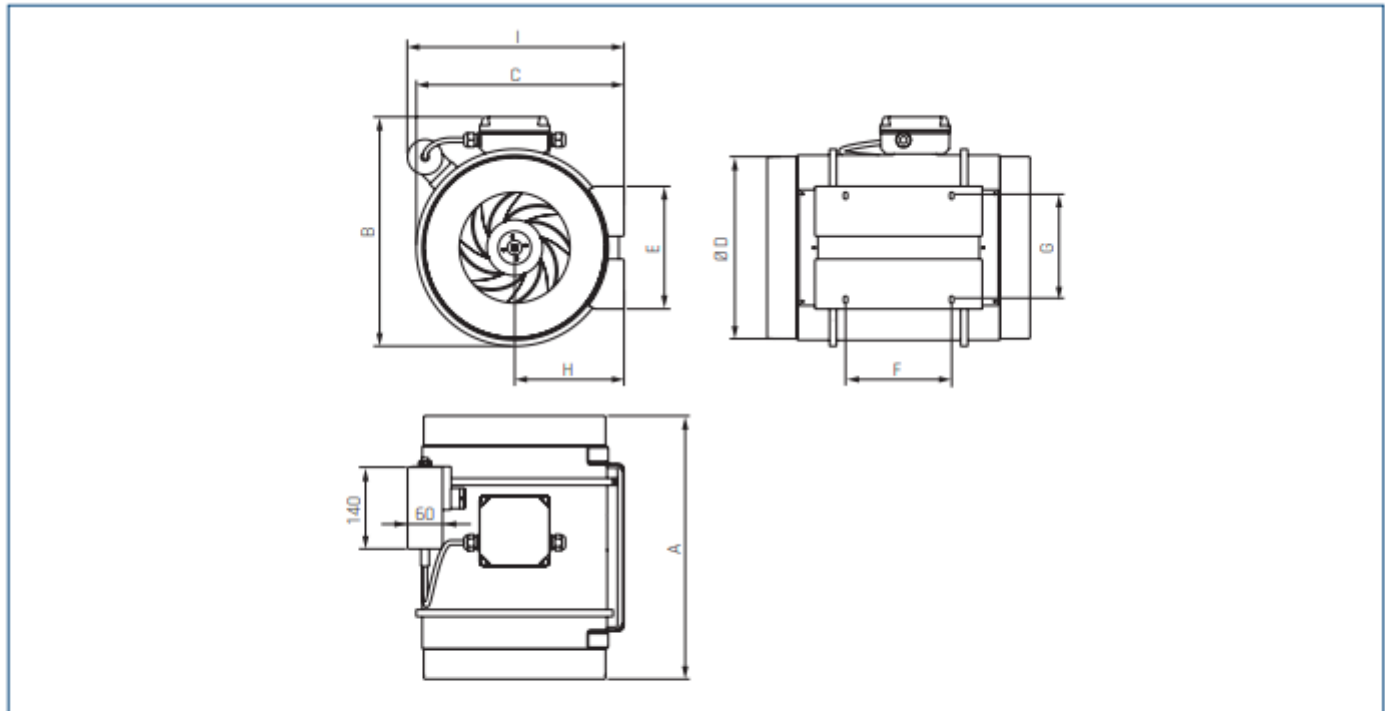
\* poziom hałasu na obudowie mierzony z odległości 3m od wentylatora podłączonego do kanału, w punkcie „B” charakterystyki.

## Charakterystyka



- qv : wydajność w m<sup>3</sup> /h i m<sup>3</sup> /s
- psf: ciśnienie statyczne w mmWG i Pa
- charakterystyki opracowane zgodnie z normami ISO 5801 i AMCA 210-99

## Wymiary



Typ	A	B	C	ØD	E	F	G	H	I
TD-800/200 EX	302	255	232,5	198	140	100	94	124	228,4
TD-1100/250 EX	386	324	291	248	168	145	140	155	339
TD-1200/315 EX	450	392	356	312	210	182	178	188	371