

# WENTYLATOR PRZECIWWYBUCHOWY TH EX



## Wentylator przeciwwybuchowy TH EX

Wentylatory TH EX odpowiadają wymaganiom Dyrektywy ATEX 2014/34/UE, są zaprojektowane do użytku w strefach zagrożenia wybuchem poza kopalniami i wyrobiskami górnictwami. Spełniają wymogi grupy II kategorii 2G – strefa 1. Oznaczenie ATEX: II 2G Ex eb IIB T3 Gb.

### Konstrukcja:

- obudowa oraz wirnik wykonane z antystatycznego tworzywa sztucznego,
- podstawa wraz z czaszą wykonane z blachy stalowej zabezpieczonej czarną powłoką poliestrową,
- zakres temperatury pracy od -200 C do 400 C.

### Silnik elektryczny:

- 1-fazowy 230V 50Hz przystosowany do pracy w strefach zagrożonych wybuchem,
- stopień ochrony IP44 (modele 1100/250 oraz 1200/315), IP54 (model 800/200), klasa izolacji B,
- nieprzystosowany do regulacji prędkości obrotowej.

### Dostępne warianty:

- TH-1100/250 EXEII T3 II 2G 230V 50HZ
- TH-1200/315 EXEII T3 II 2G 230V 50HZ
- TH-800 EXEII T3 II 2G 230V 50HZ

## Dane techniczne

Typ	moc silnika	prędkość obrotowa	natężenie	napięcie	wydajność	poziom ciśnienia akustycznego* wlot i wylot		masa
	[kW]	[obr/min]	[A]	[V]	[m <sup>3</sup> /h]	[dB(A)]		[kg]
TH-800/200 EX	0,12	2450	0,5	230	800	58	59	8
TH-1100/250 EX	0,197	2630	0,81	230	965	55	63	22
TH-1200/315 EX	0,17	2600	0,74	230	1150	52	56	28

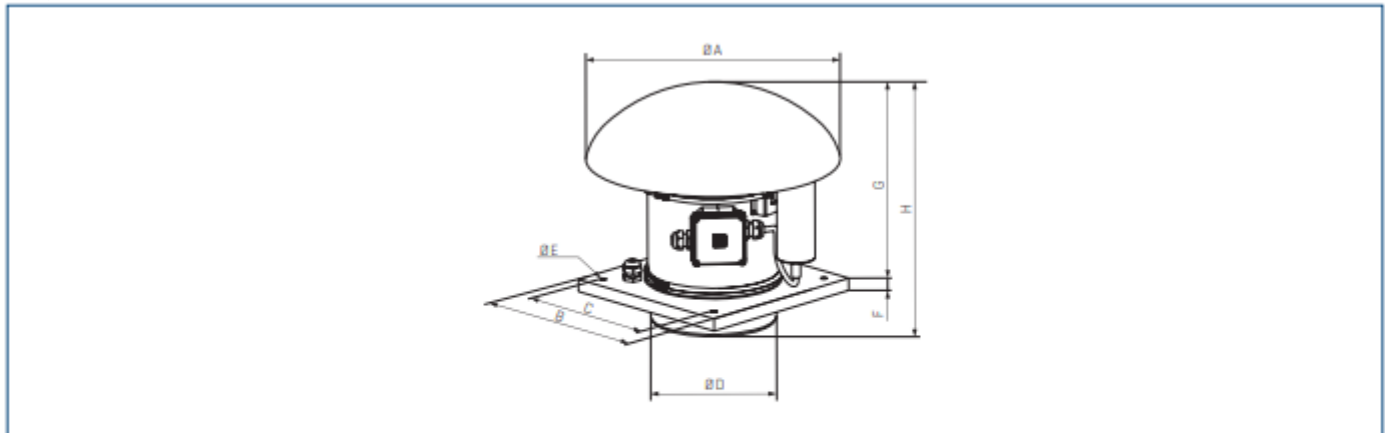
\* poziom hałasu na obudowie mierzony z odległości 3m od wentylatora podłączonego do kanału, w punkcie „A” charakterystyki.

## Charakterystyka



- qv : wydajność w m<sup>3</sup> /h i m<sup>3</sup> /s
- psf: ciśnienie statyczne w mmWG i Pa
- charakterystyki opracowane zgodnie z normami ISO 5801 i AMCA 210-99

## Wymiary



Typ	A	B	C	ØD	E	F	G	H
TH-800/200 EX	400	300	245	197,5	10,5	20	312	377
TH-1100/250 EX	546	435	330	248	12	20	372	457
TH-1200/315 EX	735	560	450	312	12	20	450	544