

WSPORNIK PODŁOGOWY FRAME FOOT MINI FF775



Frame Foot MINI to antywibracyjna podstawa przeznaczona do bezinwazyjnego montażu pomp ciepła i skraplaczy klimatyzatorów montowanych na gruncie lub dachach płaskich o maksymalnym spadku do 5%. Podstawa zapewnia wyjątkową stabilność oraz wielopoziomą możliwość regulacji, umożliwiając montaż większości standardowych urządzeń na różnych typach podłoża.

- Do urządzeń o maksymalnych wymiarach 755 x 520 mm (szerokość x głębokość)
- Regulowana wysokości podstawy w zakresie 330-370 mm za pomocą śruby M12
- Regulowana poprzeczka pozioma zapewniająca płynną możliwość dopasowania rozstawu podstawy do szerokości urządzenia w zakresie 450-755 mm
- Dzięki specjalnie zaprojektowanym stopom z gumy recyklingowej SBR, oraz podkładkom EPDM podstawa doskonale redukuje ewentualne hałasy wywołane wibracją urządzenia
- Nośność max. 360 kg
- Zabezpieczenie antykorozyjne zapewnia długotrwałą estetykę produktu

Dane techniczne

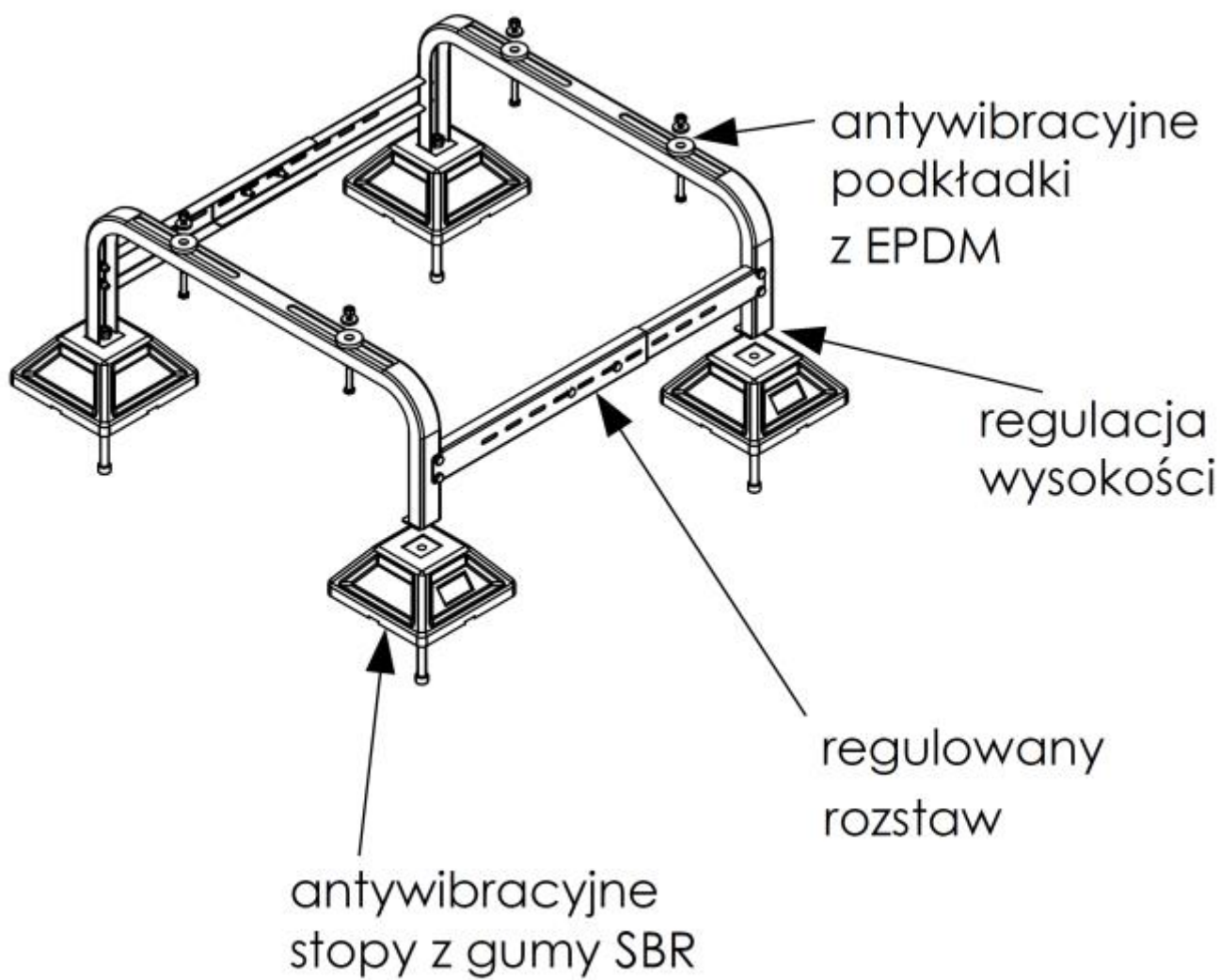
Frame Foot MINI

Konstrukcja ramy:

- Stal cynkowana i malowana proszkowo na kolor RAL7021 – inne kolory na zamówienie
- Wykonana zgodnie z normą: EN 1993-4-2:2009, EN 10025
- Wszystkie łączniki i śruby wykonane ze stali nierdzewnej

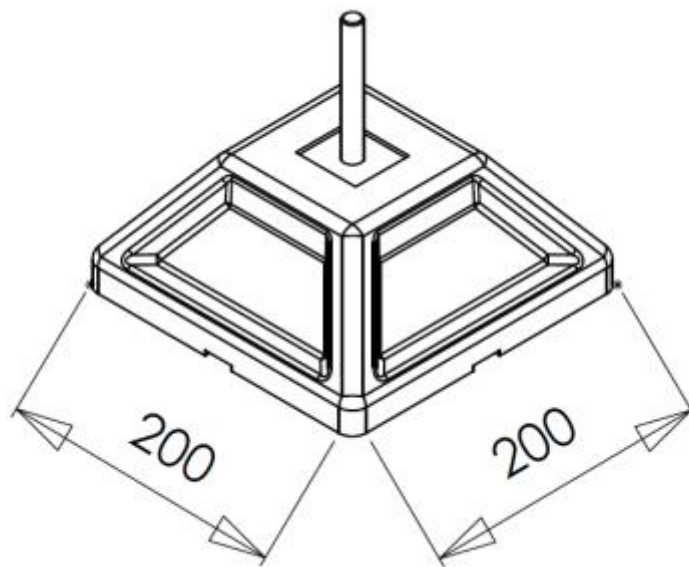
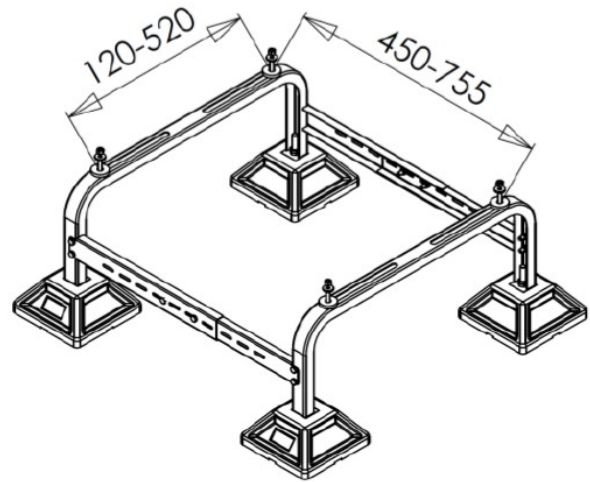
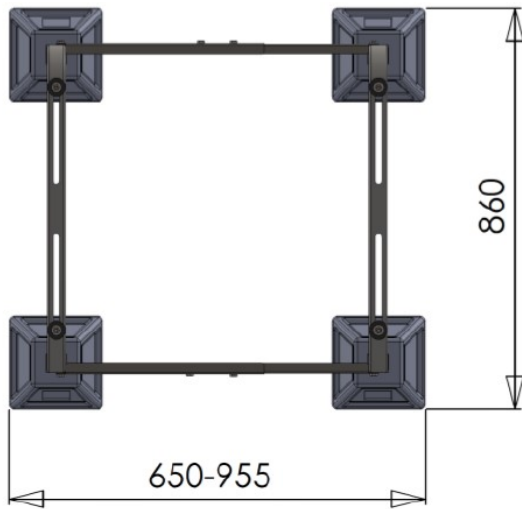
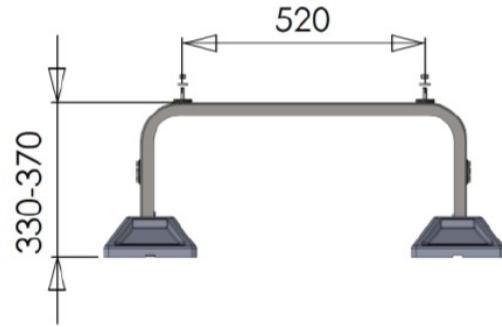
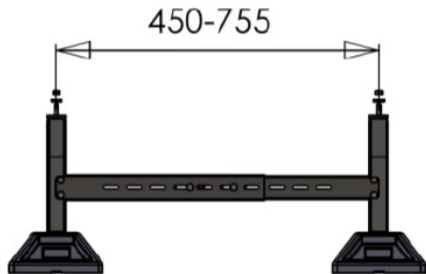
Stopy gumowe:

- Wykonane z gumy SBR z wkładką stalową
- Stopa 200x200 mm
- Stabilne UV
- Standardowy kolor: czarny
- Temperatura pracy: - 40°C do 100°C
- Dopuszczalne obciążenie: 150 kg /na 1 stopę



Schematy montażowe

Frame Foot MINI



Możliwość montażu na dachach o pochyleniu do 5%:

