

ZAWÓR NAWIEWNY TŁUMIĄCY ZNI



Zawór nawiewny tłumiący ZNI z ramką montażową przeznaczony do nawiewu powietrza w instalacjach nisko i średniociśnieniowych, w środowisku nieagresywnym o wilgotności względnej do 70%. Zalecany w szczególności do pomieszczeń o podwyższonych wymogach estetycznych.

Montaż:

- na kanałach wentylacyjnych prostokątnych, w skrzynkach rozprężnych, w sufitach podwieszanych i w ścianach.

Mocowanie

- w dodatkowym kołnierzu montażowym ocynkowanym.

Budowa:

- ramka czołowa oraz kierownica talerzowa wykonana z tłoczonych elementów z blachy stalowej.
- ramka czołowa posiada warstwę izolacji piankowej w celu zapewnienia szczelności po zmontowaniu z ramką montażową RM. Specjalne wykonanie konstrukcji zaworu gwarantuje niski poziom hałasu oraz szybki i łatwy montaż.

Materiał:

- blacha czarna malowana proszkowo, izolacja akustyczna.

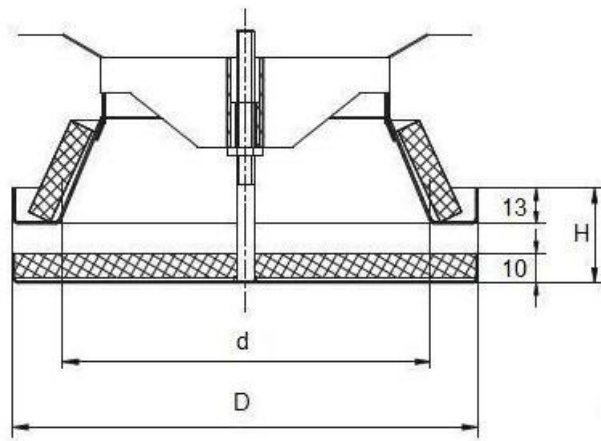
Wykończenie powierzchni:

- powłoka lakiernicza proszkowa biała RAL 9010

Regulacja przepływu:

- odbywa się poprzez obrót kierownicy talerzowej z przyspawaną śrubą regulacyjną.
- ustawianie przepływu powietrza odbywa się od czoła bez konieczności demontażu zaworu.

Dane techniczne

**ZNI**

d [mm]	D [mm]	H max [mm]	waga [kg]
80	115	45	0,20
100	137	45	0,25
125	164	45	0,35
160	212	45	0,50
200	248	45	0,65