

## ZAWÓR WYWIEWNY ZW



**Zawór wywiewny ZW** z ramką montażową przeznaczony do wyciągu powietrza w instalacjach nisko i średniociśnieniowych, w środowisku nieagresywnym o wilgotności względnej do 70%. Zalecany w szczególności do pomieszczeń sanitarnych dla wywiewu zużytego powietrza.

### Montaż:

- na kanałach wentylacyjnych prostokątnych, w skrzynkach rozprężnych, w sufitach podwieszanych i w ścianach. Mocowanie w dodatkowym kołnierzu montażowym ocynkowanym.

### Budowa:

- ramka czołowa oraz kierownica talerzowa wykonana z tłoczonych elementów z blachy stalowej.
- ramka czołowa posiada warstwę izolacji piankowej w celu zapewnienia szczelności po zmontowaniu z ramką montażową RM.

### Materiał:

- blacha czarna.

### Wykończenie powierzchni:

- powłoka lakiernicza proszkowa biała RAL 9010 lub na zamówienie inna zgodna z katalogiem RAL.

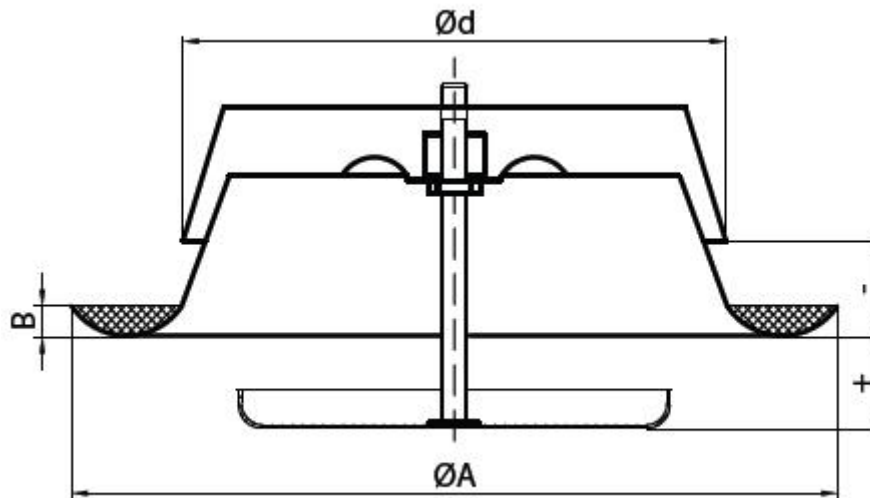
### Regulacja przepływu:

- odbywa się poprzez obrót kierownicy talerzowej z przyspawaną śrubą regulacyjną.
- ustawianie przepływu powietrza odbywa się od czoła bez konieczności demontażu zaworu.

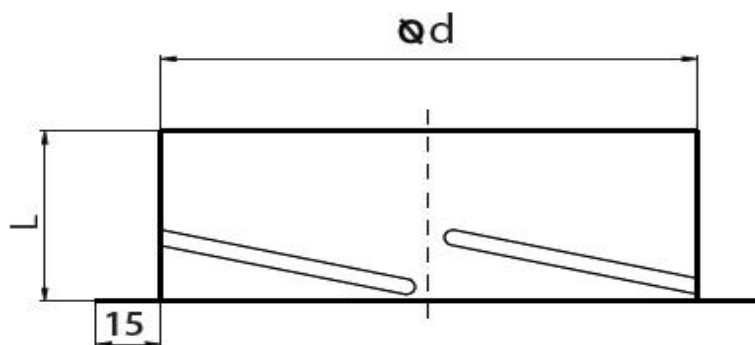
### Certyfikaty:

- Atest higieniczny

## Dane techniczne



d [mm]	A [mm]	B [mm]	m [kg]
080	115	12	0,16
100	137	12	0,20
125	164	12	0,31
150	202	12	0,36
160	212	12	0,48
200	248	12	0,68
250	302	12	0,88



d [mm]	L [mm]	m [kg]
080	50	0,05

d [mm]	L [mm]	m [kg]
100	50	0,06
125	50	0,08
150	50	0,09
160	50	0,10
200	50	0,15
250	50	0,20