

ZBIORNIKI BUFOROWE PS



Zasobnik buforowy PS firmy Mitsubishi Electric jest skonstruowany zgodnie z najnowszym stanem techniki oraz uznanymi technicznymi zasadami bezpieczeństwa. Może być stosowany wyłącznie do magazynowania wody grzewczej zgodnie z VDI 2035 w zamkniętych instalacjach grzewczych o temperaturach roboczych wynoszących maks. 95°C i ciśnieniu roboczym nie przekraczającym 3 bary.

Zasobnik buforowy serii PS może być wykorzystywany jako zbiornik buforowy ogrzewania lub chłodzenia do hydraulicznego odsprężenia i do zapewnienia niezbędnej energii odszraniania. Zbiornik zasobnika został wykonany z wysokiej jakości stali (S235JRG2). Odporna na dyfuzję izolacja zasobnika składa się z pianki spienianej pentanem, zapewniającej maksymalną izolację termiczną, i z warstwowej powłokę foliowej (blaszana obudowa tylko PS100) w kolorze białym.

Cechy / wyposażenie:

- Montaż stojący podłogowy lub wiszący ścienny (tylko PS100)
- Konsola ścienna do montażu naściennego dostarczana w zakresie dostawy
- 2 x podłączenia ogrzewania (zasilanie/powrót)
- 2 x podłączenia pompa ciepła (zasilanie/powrót)
- 1 x podłączenie grzałki na przepływie, centralne
- Ciśnienie robocze maks. 3 bar
- Temperatura robocza maks. 95°C

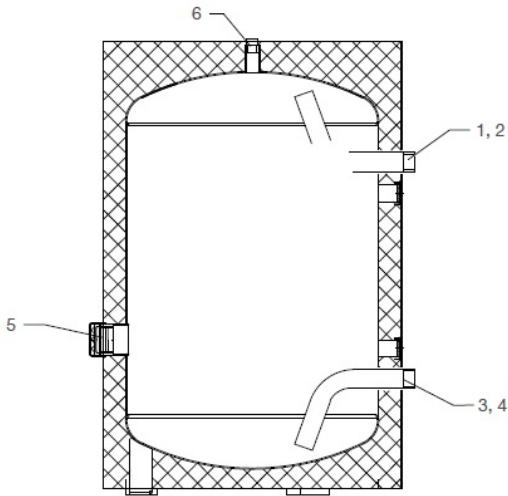
Dane techniczne

Nazwa	PS100-1	PS200-1	PS300-1	PS500-2
Objętość zasobnika * [l]	100	200	300	480
Straty utrzymania ciepła * [W]	30	56	69	99
Klasa efektywności energetycznej * [-]	A	B	B	C
Średnica wraz z izolacją [mm]	-	600	700	700
Izolacja z pianki spienianej pentanem [mm]	40	50	50	50
Wysokość [mm]	805	1300	1330	1921
Maks. dop. ciśnienie robocze [bar]	3	3	3	3
Maks. dop. temperatura robocza [oC]	95	95	95	95
Masa [kg]	42	59	72	118

* wg rozporządzenia (UE) nr 814/2013

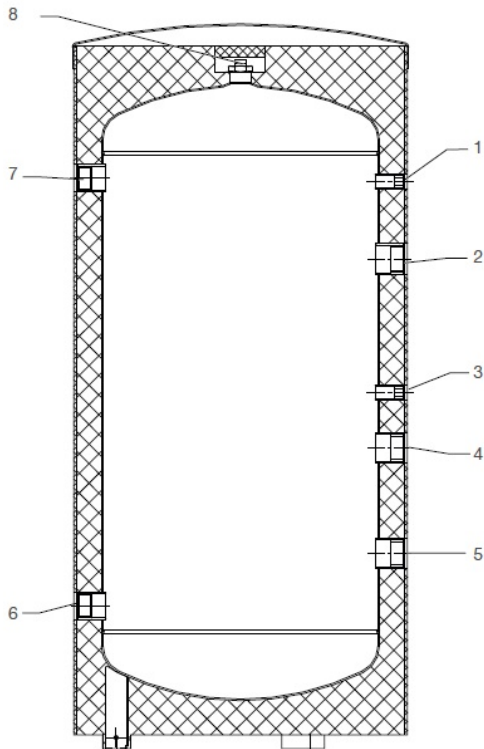
Przyłącza

Zasobnik buforowy PS100-1



Poz.	Opis	PS100-1
1	Pompa ciepła - zasilanie	G 1" AG
2	Obieg grzewczy - zasilanie	G 1" AG
3	Pompa ciepła - powrót	G 1" AG
4	Obieg grzewczy - powrót	G 1" AG
5	Złącze przyłączeniowe kotła biwalentnego lub elektrycznej grzałki na przepływie	Rp 1 1/2"
6	Odpowietrznik	G 1/2"

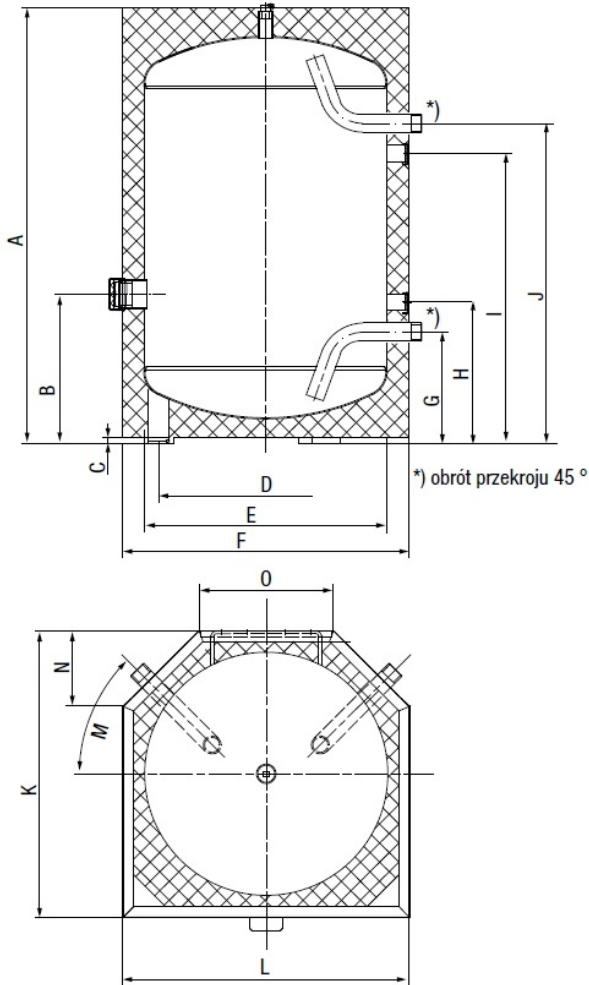
Zasobnik buforowy PS200/300/500-1



Poz.	Opis	PS200-1	PS300-1	PS500-2
1	Złącze	G 1/2"	Rp 1/2"	G 1/2"
2	Pompa ciepła - zasilanie	G 1 1/2"	Rp 1 1/2"	G 2 1/2"
3	Złącze	G 1/2"	Rp 1/2"	G 1/2"
4	Złącze przyłączeniowe kotła biwalentnego lub elektrycznej grzałki na przepływie	G 1 1/2"	Rp 1 1/2"	G 1 1/2"
5	Pompa ciepła - powrót	G 1 1/2"	Rp 1 1/2"	G 1/2"
6	Obieg grzewczy - powrót	G 1 1/4"	Rp 1 1/4"	G 2 1/2"
7	Obieg grzewczy - zasilanie	G 1 1/4"	Rp 1 1/4"	G 2 1/2"
8	Odpowietrznik	G 1/2"	G 1/2"	G 1/2"

Wymiary PS100

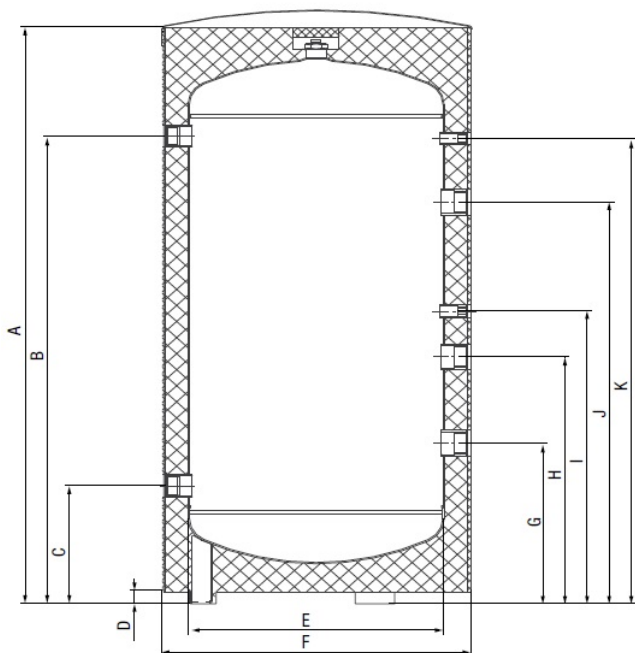
Zasobnik buforowy PS100-1



Poz.	Opis	[mm]
A	Pompa ciepła - zasilanie	805
B	Złącza przyłączeniowa kotła bivalentnego lub elektrycznej grzałki na przepływie	274
C	Pompa ciepła - powrót	10
D	Średnica nóżki regulowanej	∅ 395
E	Średnica wewnętrzna	∅ 450
F	Szerokość wraz z izolacją	530
G	Obieg grzewczy: powrót/Pompa ciepła: powrót	204
H	Uchwyt dystansowy (do montażu naściennego)	260
I	Uchwyt - Konsola ścienna	535
J	Obieg grzewczy - zasilanie/pompa ciepła - zasilanie	590
K	Głębokość	530
L	Szerokość z przodu	530
M	Przyłącze zasilanie/powrót	45°
N	Odległość od ściany dopływ/powrót	140 x 45°
O	Szerokość z tyłu	249

Wymiary PS200-500

Zasobnik buforowy PS200-1/300-1/500-2



Poz.	Opis	PS200-1 [mm]	PS300-1 [mm]	PS500-2 [mm]
A	Wysokość całkowita	1260	1294	1921
B	Obieg grzewczy - zasilanie	1028	1060	1657
C	Obieg grzewczy - powrót	258	240	259
D	Wysokość cokołu od ziemi	50	30	25
E	Średnica wewnętrzna	∅ 500	∅ 597	∅ 597
F	Średnica zewnętrzna wraz z izolacją	∅ 600	∅ 700	∅ 700
G	Pompa ciepła - powrót	352	420	521
H	Złącza przyłączeniowa kotła bivalentnego lub elektrycznej grzałki na przepływie	542	610	918
I	Złącza	642	710	1078
J	Pompa ciepła - zasilanie	882	920	1535
K	Złącza	1022	1060	1675