

## ZESTAW ODCIĄGU DYMU ZOD (DO 1350 M<sup>3</sup>/H)



**Zestaw odciągu dymu ZOD** przeznaczony do usuwania zanieczyszczeń powstających podczas procesów spawania itp.

### Konstrukcja:

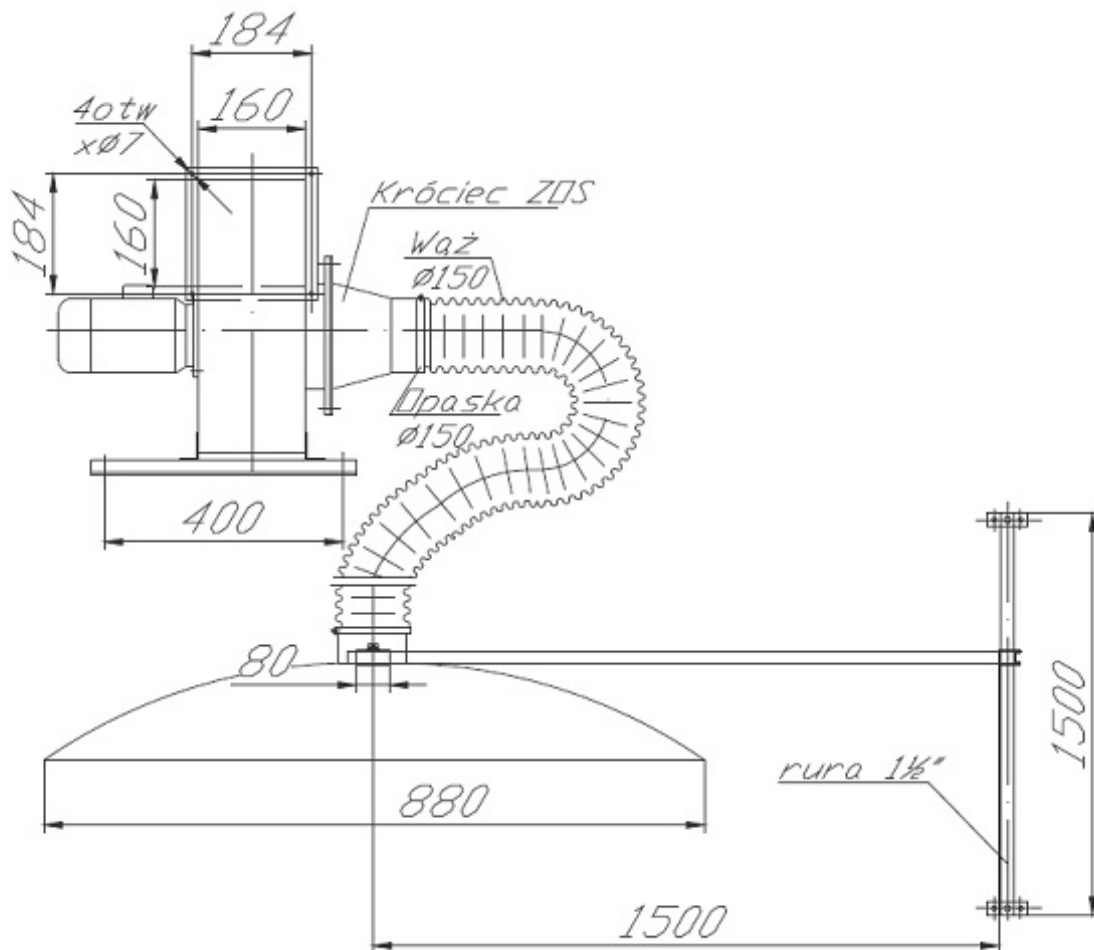
Obudowa wentylatora wykonana jest z blachy stalowej malowanej proszkowo lub na zamówienie indywidualne z blachy stalowej ocynkowanej. Wirnik stalowy.

### W skład zestawu wchodzi:

- wentylator
- podstawę do mocowania wentylatora
- konstrukcja mocująca kopułkę
- wąż elastyczny
- kopułkę

## Dane techniczne

Typ	Wydajność max. $V_{\max}$ [m <sup>3</sup> /h]	Spręż max. $dP_{\max}$ [Pa]	Moc silnika [kW]	Ilość obrotów [obr/min]
ZOD-1	800	1000	0,37	2800
ZOD-2	1350	1000	0,55	2800



## Wymiary

