

ZESTAW ODCIĄGU SPALIN ZOS (DO 1950 M³/H)



Zestaw odciągu spalin ZOS przeznaczony jest do usuwania spalin samochodowych wydzielających się w pomieszczeniach garażowych, warsztatach naprawczych, remizach strażackich itp.

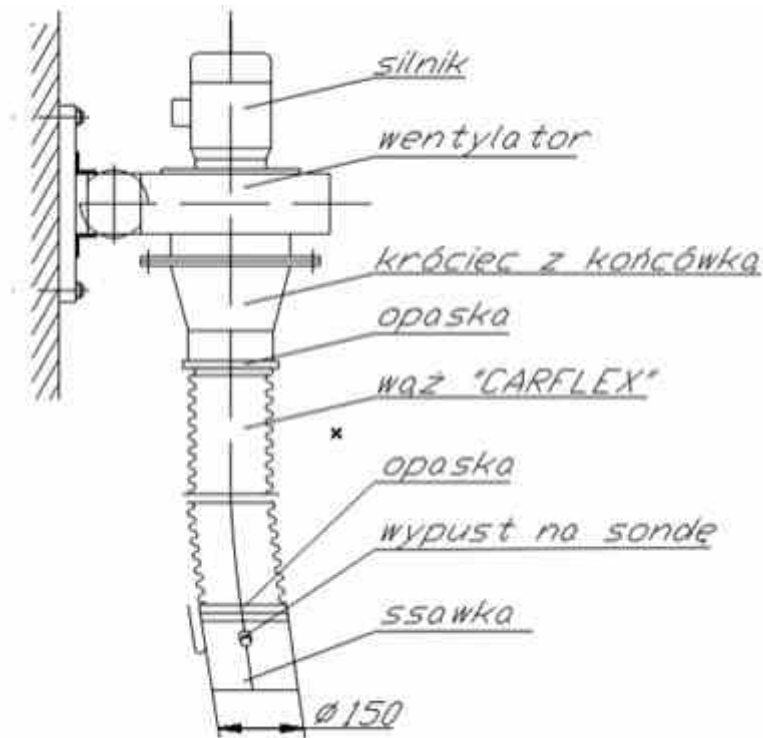
Konstrukcja:

Obudowa wentylatora wykonana jest z blachy stalowej malowanej proszkowo. Wirnik stalowy ocynkowany.

Zestaw odciągu spalin przeznaczony jest do usuwania spalin samochodowych wydzielających się w pomieszczeniach garażowych, warsztatach naprawczych, remizach strażackich itp.

Dane techniczne

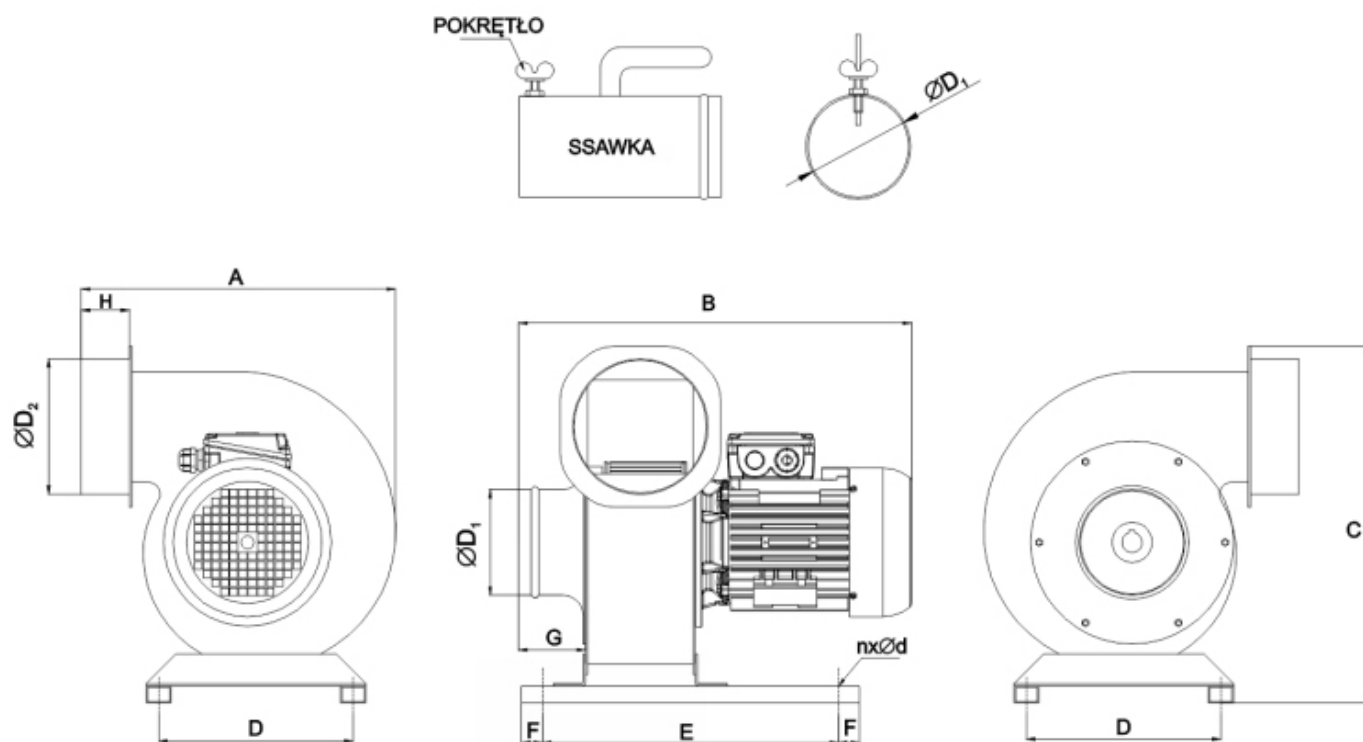
Typ	Wydajność max. V_{\max} [m ³ /h]	Spręż max. dP_{\max} [Pa]	Obroty n [obr/min]	Moc [kW]	Zasilanie [V]
ZOS-2N	1950	1000	2800	1,5	400
ZOS-3N	1350	700	2800	0,75	400



Charakterystyki



Wymiary



	ØD1 [mm]	ØD2 [mm]	A [mm]	B [mm]	C [mm]	D [mm]	E [mm]	F [mm]	G [mm]	H [mm]	nxØd [mm]
ZOS-2	125	160	372	465	422	230	350	25	79	60	4x10
ZOS-3	100	160	341	450	372	180	350	25	80	60	4x10